

Стопорные пластины для шлицевых контргаек DIN 1804, сталь

ХАРАКТЕРИСТИКИ

Сталь ST

Гладкая поверхность

ИНФОРМАЦИЯ

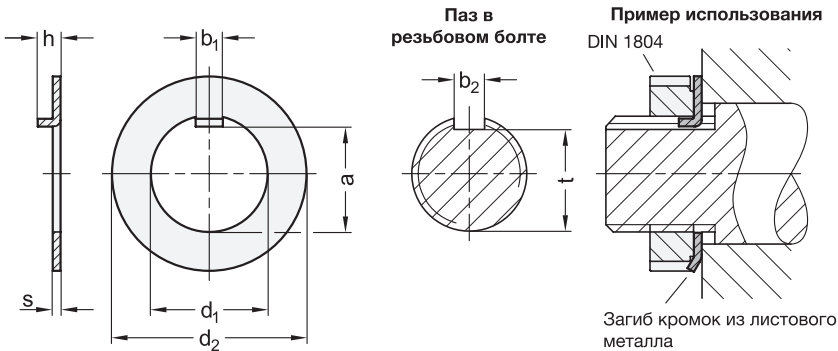
Стопорные пластины DIN 462 фиксируют шлицевые контргайки DIN 1804 (см. стр. 990) с положительным соединением для предотвращения нежелательного ослабления или регулировки, например, когда они используются для установки осевого люфта подшипника.

Внутренняя проушина устанавливает стопорную пластину в паз, созданный в резьбовом болте для этой цели. После установки и регулировки шлицевой контргайки стопорная пластина загибается в паз гайки, чтобы зафиксировать детали на месте. Из-за этой деформации рекомендуется только одноразовое использование.



ТЕХНИЧЕСКАЯ ИНФОРМАЦИЯ

• Основные допуски по стандартам ISO (см. стр. A21)



DIN 462

Описание	d1 H11	a H11	b1 c11	b2 H11	d2 h11	h	s	t макс.	для шлицевых контргаек DIN 1804	⚖
DIN 462-8-ST	8	5.9	3	3	20	2.5	0.8	5.8	M 8 x 1	2
DIN 462-10-ST	10	7.4	4	4	25	3	0.8	7.3	M 10 x 1	3
DIN 462-12-ST	12	9.3	5	5	28	3	0.8	9.2	M 12 x 1.5	4
DIN 462-14-ST	14	11.4	5	5	30	3	0.8	11.3	M 14 x 1.5	3
DIN 462-16-ST	16	13.5	5	5	32	3	1	13.4	M 16 x 1.5	4
DIN 462-18-ST	18	15.4	6	6	34	4	1	15.3	M 18 x 1.5	4
DIN 462-20-ST	20	17.5	6	6	36	4	1	17.4	M 20 x 1.5	4
DIN 462-22-ST	22	19.5	6	6	40	4	1	19.4	M 22 x 1.5	5
DIN 462-24-ST	24	21.6	6	6	42	4	1	21.5	M 24 x 1.5	7
DIN 462-26-ST	26	23.5	7	7	45	5	1	23.4	M 26 x 1.5	7
DIN 462-28-ST	28	25.5	7	7	50	5	1	25.4	M 28 x 1.5	8
DIN 462-30-ST	30	27.5	7	7	50	5	1.2	27.4	M 30 x 1.5	8
DIN 462-32-ST	32	29.6	7	7	52	5	1.2	29.5	M 32 x 1.5	9
DIN 462-35-ST	35	32.3	7	7	55	5	1.2	32.5	M 35 x 1.5	9
DIN 462-38-ST	38	35.3	8	8	58	5	1.2	35.2	M 38 x 1.5	12
DIN 462-40-ST	40	37.3	8	8	62	5	1.2	37.5	M 40 x 1.5	14
DIN 462-42-ST	42	39.3	8	8	62	5	1.2	39.2	M 42 x 1.5	13
DIN 462-45-ST	45	42.4	8	8	68	5	1.2	42.2	M 45 x 1.5	17
DIN 462-48-ST	48	45.5	8	8	75	5	1.2	45.2	M 48 x 1.5	21
DIN 462-50-ST	50	47.4	8	8	75	5	1.2	47.2	M 50 x 1.5	20
DIN 462-52-ST	52	49.3	10	10	80	6	1.2	49.1	M 52 x 1.5	23
DIN 462-55-ST	55	52.3	10	10	80	6	1.2	52.1	M 55 x 1.5	22
DIN 462-58-ST	58	55.3	10	10	90	6	1.5	55.1	M 58 x 1.5	30
DIN 462-60-ST	60	57.3	10	10	90	6	1.5	57.1	M 60 x 1.5	29